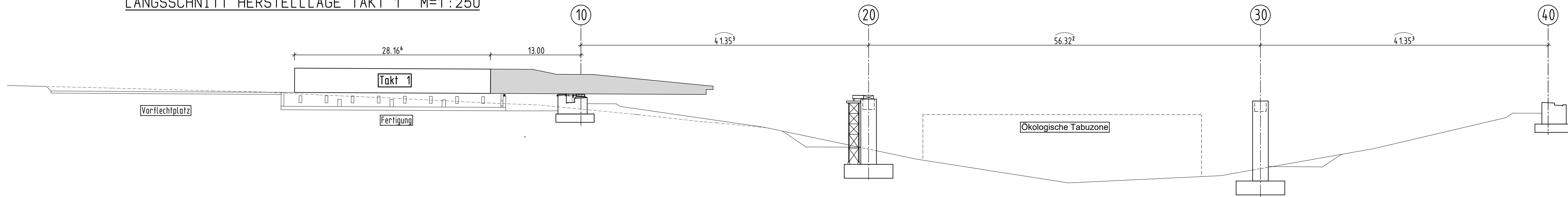
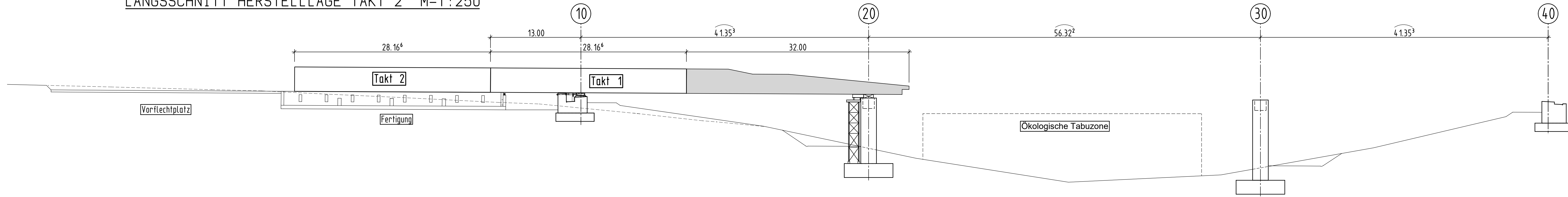


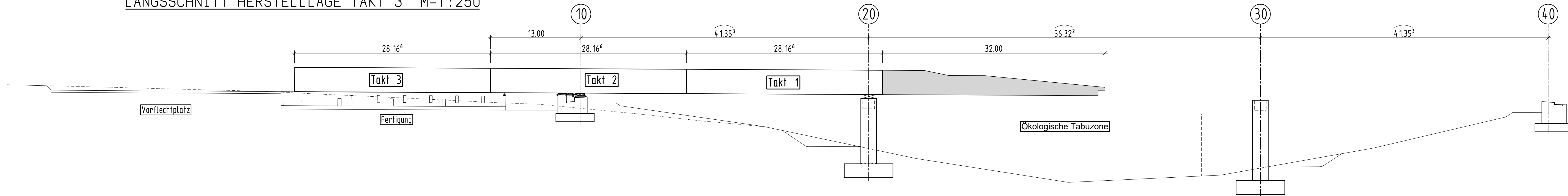
LÄNGSSCHNITT HERSTELLERGE TAKT 1 M=1:250



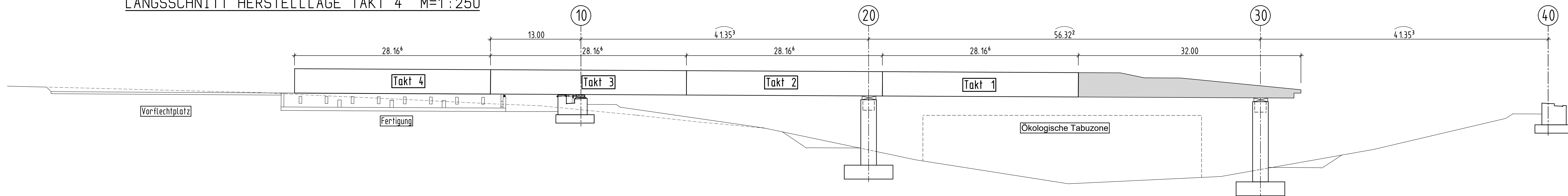
LÄNGSSCHNITT HERSTELLERGE TAKT 2 M=1:250



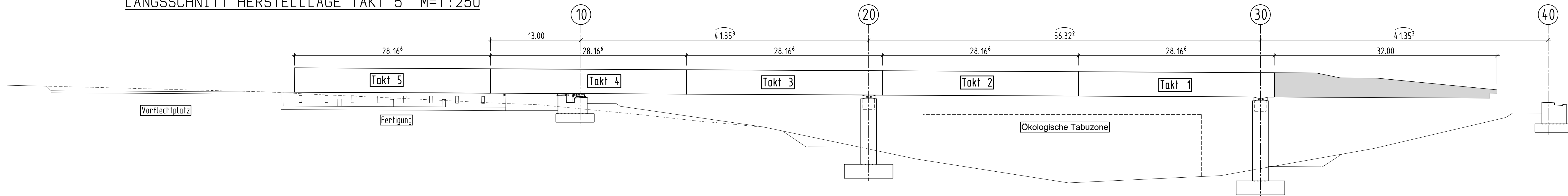
LÄNGSSCHNITT HERSTELLERGE TAKT 3 M=1:250



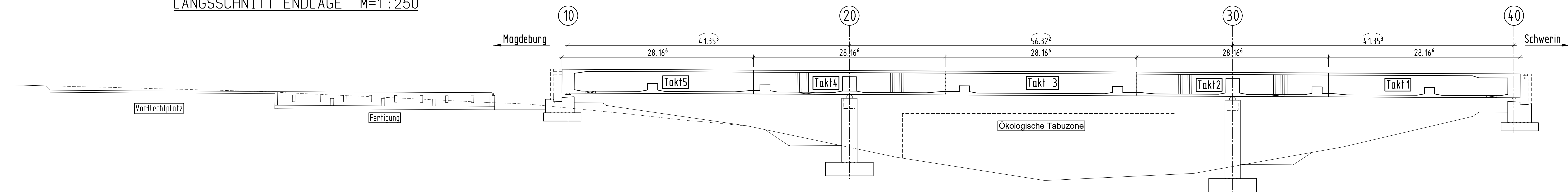
LÄNGSSCHNITT HERSTELLERGE TAKT 4 M=1:250



LÄNGSSCHNITT HERSTELLERGE TAKT 5 M=1:250



LÄNGSSCHNITT ENDLAGE M=1:250



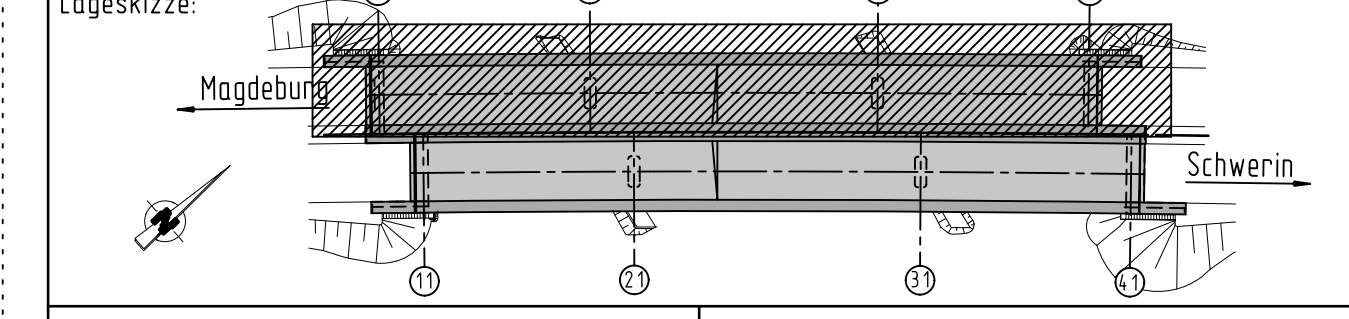
M=1:250 0 5 10 15 20 25m

Alle Maße sind örtlich zu prüfen und alle Unstimmigkeiten mit den Planfertigern zu klären

Lagebezugssystem: LS 150
Höhenbezugssystem: HS 160 (DHHN 92)

Dazugehörige Pläne
Plan-Nr.: 25A 2310 S ff
Schalplan Überbau Magdeburg

Index	Genehmigungsvermerke	23.03.2020	Schöffel
	Art der Änderung	Datum	Name



Genehmigung:
Zur Ausführung genehmigt
Magdeburg, den 04.03.2020
Landesstraßenbaubehörde Sachsen-Anhalt
Zentrale
Im Auftrag: gez. Ulrich

Technische Planprüfung
ARGT IGS Ingenieure und
VIP Ingenieurgesellschaft
Baubehörde/Statüberwachung
BAB A 14 VKE 14
BÜZ Döle
Kastanienstraße 1 in 39519 Döle
s.PV Nr.9
Döle, den 22.10.2019 gesehen i.A. Giltmar

Statisch-konstruktive und wirtschaftliche Prüfung
in statisch-konstruktiver und wirtschaftlicher
Hinsicht geprüft: 5.1997.1-5
Zugeh. Prüfbericht: 5.1997.1-5
Dg.-ing. Heiner Göde
Dank-Vorkländer-Str. 6, 06108 Halle (Saale)
Halle, den 29.02.2020
Der Bauherr: gez. Schenck
Der Prüfer: gez. Hartmann

Auftraggeber:	Niederbayerische Ingenieurbau Berliner Straße 259 06112 Halle	Koordinator:	Niederbayerische Ingenieurbau Berliner Straße 259 06112 Halle
Datum und Unterschrift:	24.08.19	Datum und Unterschrift:	24.08.19

Ausführungsplanung:	Hofmann und Fackler GmbH Bismarckstraße 44 06112 Halle	Datum	Name
Datum und Unterschrift:	24.08.19	geprüft:	Schöffel
		geprüft:	Schöffel
		geprüft:	Fackler

Auftraggeber: Landesstraßenbaubehörde Sachsen-Anhalt
Regionalbereich Süd Fachbereich 522B
An der Fliederwiese 21
06108 Halle (Saale)

Bauwerk: Neubau BAB 14, VKE 14 - AS Tangerhütte bis AS Lützenitz
BW 25A - Brücke im Zuge der BAB 14 über den Kuhgrund

Bauteil: Taktübersicht Ri.Fb. Magdeburg

Planart: Baubehelf
Blattgr.: A0
Maßstab: 1:200

ASB-Nr.: 3536 525
Pl.-Nr.: 25A_6610a_BB